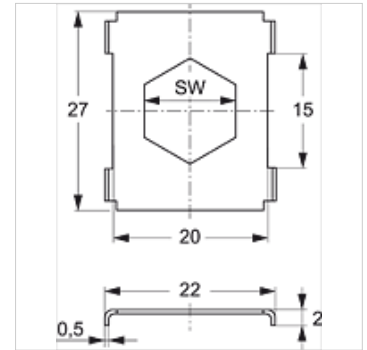
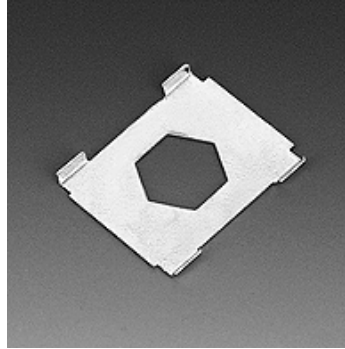


属性

结构类型	双管卡圈用
标准	DIN 3015-3
原料	钢
表面保护	电镀涂层



货品

名称	卡圈大小	SW (mm)
SRS SI 1 D	1	11
SRS SI 2 D	2 - 5	12

产品变体

SRS SI V4	双管卡圈用止动板, 不锈钢 1.4571
-----------	----------------------

是以下产品的附加元件

B A	B类组装 表面安装
-----	-----------