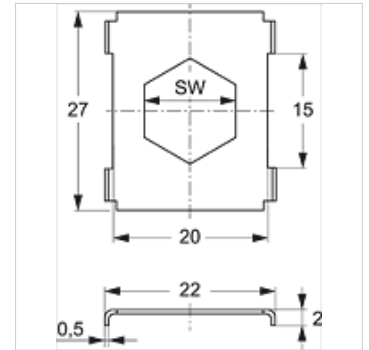
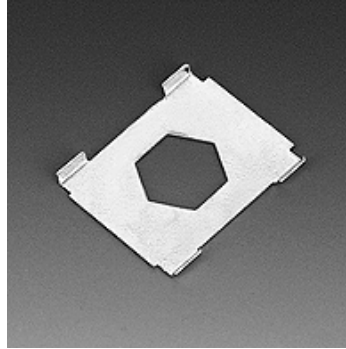


SRS SI V4

双管卡圈用止动板

属性

结构类型	双管卡圈用
标准	DIN 3015-3
原料	不锈钢 1.4571



货品

名称	卡圈大小	SW (mm)
SRS SI 1 D V4	1	11
SRS SI 2 D V4	2 - 5	12

产品变体

SRS SI 双管卡圈用止动板, 钢