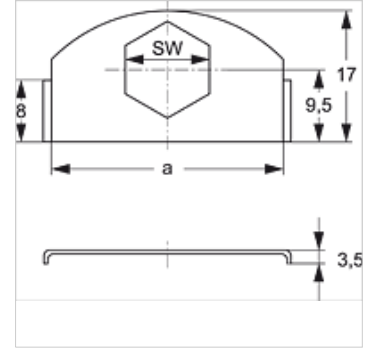
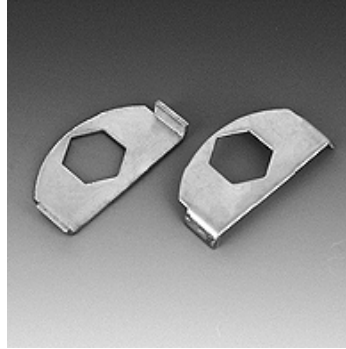


属性	
结构类型	单管卡圈用
结构系列	轻
标准	DIN 3015-1
原料	钢
表面保护	电镀涂层



描述

用于轻型结构系列和双管卡圈的所有卡圈大小。

货品		
名称	a (mm)	SW (mm)
SRS SI L	30	11

是以下产品的附加元件

A 0 A	A 0类组装 表面安装
A 1-6 A	A 1-6类组装 表面安装