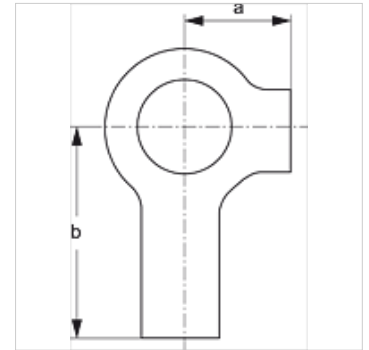
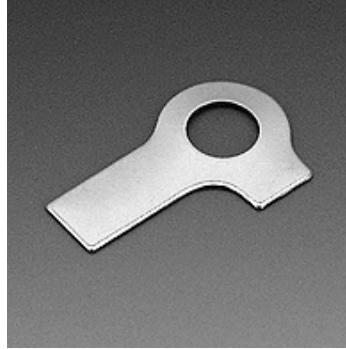


属性	
结构类型	单管卡圈用
结构系列	轻
标准	DIN 3015
原料	钢
表面保护	电镀涂层



描述

用于轻型结构系列和双管卡圈的所有卡圈大小。

货品

名称	a (mm)	b (mm)
SRS SI S	9	18

是以下产品的附加元件

A 1-6	A 1-6类组装
A 0	A 0类组装