

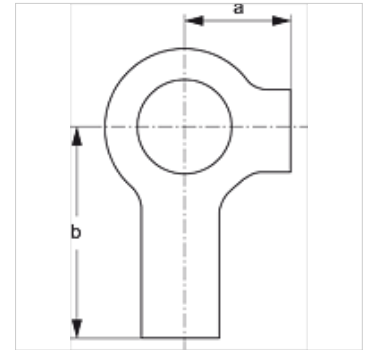
# SRS SIS 30-100

单管卡圈用止动片

**HANSA FLEX**

## 属性

结构类型	单管卡圈用
结构系列	重
标准	DIN 3015-2
原料	钢
表面保护	Size 1 to size 4 electro galvanised uncoated from size 5



## 货品

名称	卡圈大小	a (mm)	b (mm)
SRS SIS 30	1	13	22
SRS SIS 60	4	15	28
SRS SIS 70	5	18	32
SRS SIS 80	6	21	36

## 是以下产品的附加元件

C D	C类组装 双重
C	C类组装