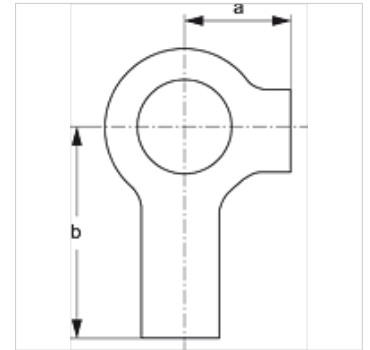
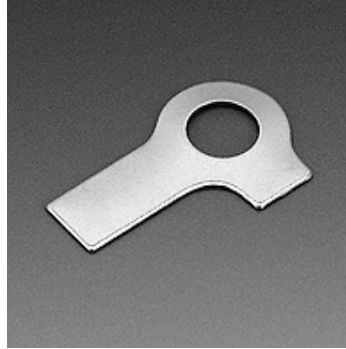


| 属性 | |
|------|------------|
| 结构类型 | 双管卡圈用 |
| 标准 | DIN 3015-1 |
| 原料 | 钢 |
| 表面保护 | 电镀涂层 |



| 货品 | | | |
|-------------|-------|-----------|-----------|
| 名称 | 卡圈大小 | a (mm) | b (mm) |
| SRS SIS 1 D | 1 | 9 | 18 |
| SRS SIS 2 D | 2 - 5 | 11 | 20 |

是以下产品的附加元件

B B类组装