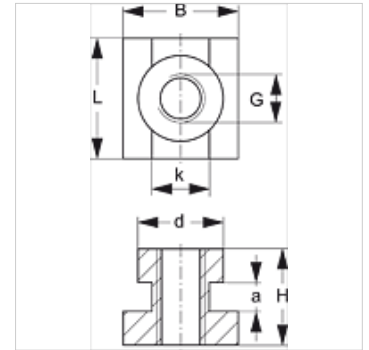


SRS SM 30-60

支撑轨道螺母,单管卡圈

属性

结构类型	单管卡圈用
结构系列	重
标准	DIN 3015
原料	钢
表面保护	电镀涂层



描述

用于重型结构系列的1-4号卡圈大小。

货品

名称	卡圈大小	a (mm)	B (mm)	d (mm)	G	H (mm)	K (mm)	L (mm)
SRS SM 60	4	6	24	19,8	M 12	23	12,0	25

产品变体

SRS SM 30-60 V4	支撑轨道螺母,单管卡圈, 不锈钢 1.4571
SRS SM 30-60 VZ	支撑轨道螺母,单管卡圈, 电镀涂层

是以下产品的附加元件

C	C类组装
---	------