

SRS SM 30-60 V4

支撑轨道螺母,单管卡圈

HANSA FLEX

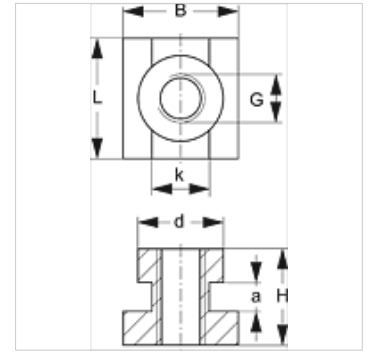
属性

结构类型 单管卡圈用

结构系列 重

标准 DIN 3015

原料 不锈钢 1.4571



描述

用于重型结构系列的1-4号卡圈大小。

货品

名称	卡圈大小	a (mm)	B (mm)	d (mm)	G	H (mm)	K (mm)	L (mm)
SRS SM 30-50 V4	1 - 3	6	24	17,8	M 10	20	12,0	25
SRS SM 60 V4	4	6	24	19,8	M 12	23	12,0	25

产品变体

SRS SM 30-60 支撑轨道螺母,单管卡圈, 电镀涂层

SRS SM 30-60 VZ 支撑轨道螺母,单管卡圈, 电镀涂层