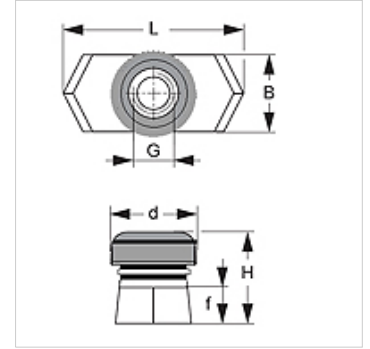


SRS SMD

支撑轨道螺母,双管卡圈

属性

结构类型	双管卡圈用
标准	DIN 3015-3
原料	钢和橡胶
表面保护	电镀涂层



货品

名称	卡圈大小	B (mm)	d (mm)	f (mm)	G	H (mm)	L (mm)
SRS SM D	2 - 5	10,4	14	5	M 8	13,0	25,4

产品变体

SRS SMD V4 支撑轨道螺母,双管卡圈, 不锈钢 1.4571

是以下产品的附加元件

B B类组装