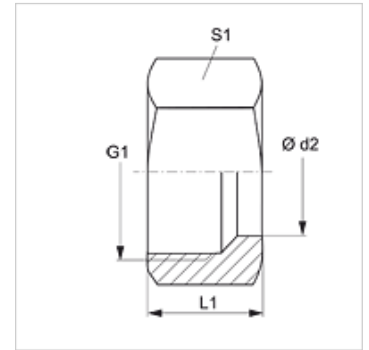
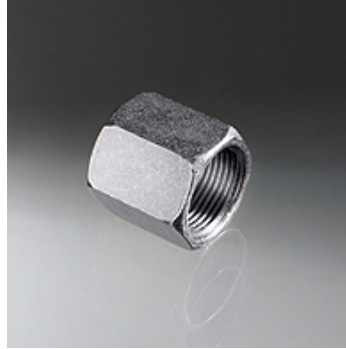


# K 400

## 锁紧螺母

### 属性

接口 1	米制螺母螺纹
结构类型	锁紧螺母
标准	DIN 3872
原料	钢
表面保护	电镀涂层



### 提示

K400-24是适用于K470-01的锁紧螺母。

有关安装、装入、压力负荷和允许的工作温度的说明请您参阅管螺栓连接的技术信息。

### 货品

名称	Ø d2 (mm)	G1	L1 (mm)	S1
K 400-05	10	M 18 x 1.5	26,5	22
K 400-08	15	M 22 x 1.5	27,0	27
K 400-10	18	M 26 x 1.5	27,0	32
K 400-16	16	M 22 x 1.5	27,0	27
K 400-24	17	M 22 x 1.5	17,0	27