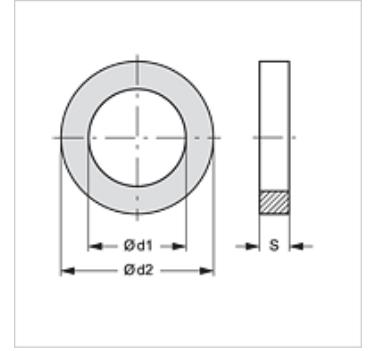


K 403-01 - K 403-17

用于冲击连接的紧压环

属性

标准	DIN 74297
原料	硫化纤维



货品

名称	Ø d1 (mm)	Ø d2 (mm)	S (mm)
K 403-01	7	15	1,50
K 403-03	15	24	1,50
K 403-11	22	27	1,50