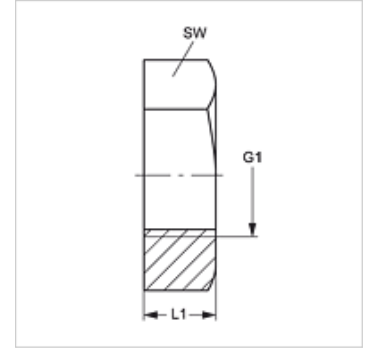


K 404-07 / K 404-08

冲击连接用对顶螺母

属性

结构类型	防松螺母
标准	DIN 80705
原料	钢
表面保护	电镀涂层



货品

名称	G1	L1 (mm)	SW (mm)
K 404-07	M 22 x 1.5	8	27
K 404-08	M 26 x 1.5	8	32

SW = 对应边宽度