

K 405-31 - K 405-36

可逆变径件,短

HANSA FLEX

属性

接口 1 米制外螺纹,圆柱形

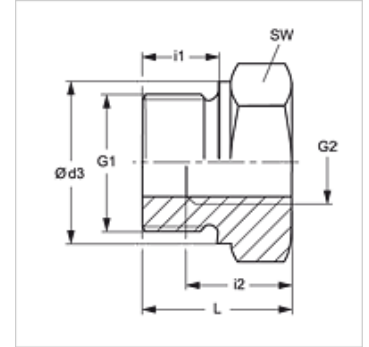
接口 2 米制内螺纹,圆柱形

结构类型 可逆变径件

结构类型补充 短

原料 钢

表面保护 电镀涂层



货品

名称	G1	G2	i (mm)	L1 (mm)	SW (mm)
K 405-31	M 18 x 1.5	M 12 x 1.5	12	19	24
K 405-34	M 22 x 1.5	M 12 x 1.5	12	19	27
K 405-35	M 22 x 1.5	M 14 x 1.5	12	19	27
K 405-36	M 22 x 1.5	M 16 x 1.5	12	19	27

SW = 对应边宽度