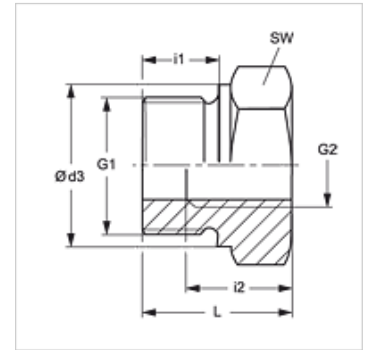


K 405-37

可逆变径件,短

属性

接口 1	米制外螺纹,圆柱形
接口 2	BSP内螺纹,圆柱形
结构类型	可逆变径件
结构类型补充	短
原料	钢
表面保护	电镀涂层



货品

名称	G1	G2	i (mm)	L1 (mm)	SW (mm)
K 405-37	M 22 x 1.5	G 1/4" -19	12	19	27

SW = 对应边宽度