

# K 405-50 - K 405-67

可逆变径件,长

**HANSA FLEX**

## 属性

接口 1 米制外螺纹,圆柱形

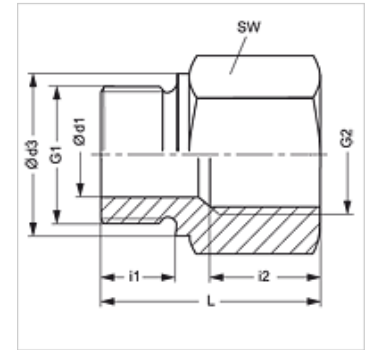
接口 2 米制内螺纹,圆柱形

结构类型 可逆变径件

结构类型补充 长

原料 钢

表面保护 电镀涂层



## 货品

名称	G1	G2	i (mm)	L1 (mm)	SW (mm)
K 405-53	M 22 x 1.5	M 22 x 1.5	12	40	27
K 405-67	M 26 x 1.5	M 22 x 1.5	12	29	32

SW = 对应边宽度