

K 405-55 - K 405-60

可逆变径件,长

HANSA FLEX

属性

接口 1 米制外螺纹,圆柱形

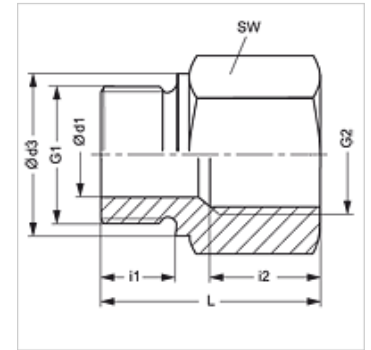
接口 2 BSP内螺纹,圆柱形

结构类型 可逆变径件

结构类型补充 长

原料 钢

表面保护 电镀涂层



货品

名称	G1	G2	i (mm)	L1 (mm)	SW (mm)
K 405-55	M 14 x 1.5	G 1/4" -19	12	34	19
K 405-58	M 22 x 1.5	G 3/8" -19	12	32	27
K 405-60	M 22 x 1.5	G 1/2" -14	12	35	27

SW = 对应边宽度