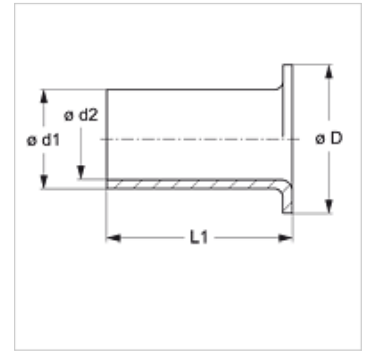


# K 407-1-1

加固套筒

**HANSA FLEX**



## 货品

名称	D (mm)	Ø d1 (mm)	Ø d2 (mm)	L1 (mm)
K 407-1-1	3,8	3	1,7	8