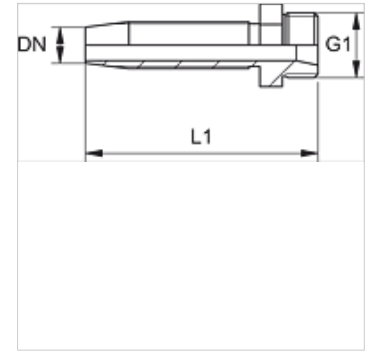


TRN HS

螺旋内接头,CES

属性

接口 1	米制外螺纹,圆柱形
密封形式 1	24°内锥
缩略词	CES
标准	ISO 8434-1
原料	钢
表面保护	电镀涂层



提示

请根据软管类型选择合适的卡套。

货品

名称	DN	尺寸	英寸	结构系列	G1	用于管外径-Ø (mm)	L1 (mm)	S1
TRN 04 HS 03	5	3	3/16"	S	M 14 x 1.5	6	42,0	14
TRN 04 HS	5	3	3/16"	S	M 16 x 1.5	8	42,0	14
TRN 06 HS	6	4	1/4"	S	M 18 x 1.5	10	59,5	19
TRN 08 HS	8	5	5/16"	S	M 20 x 1.5	12	60,0	22