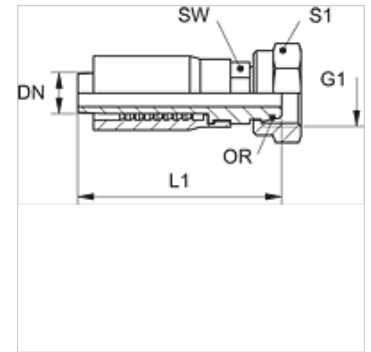
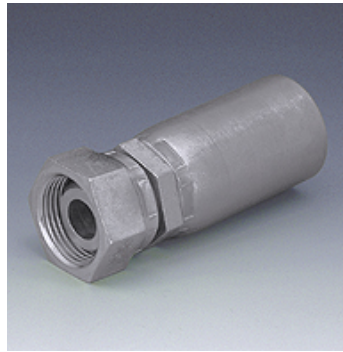


属性

接口 1	米制螺母螺纹
密封形式 1	带O形圈的24°外锥
缩略词	DKOS
标准	ISO 8434-1
供货范围	压力内接头 + 压力卡套
原料	钢
表面保护	电镀涂层



货品

名称	DN	尺寸	英寸	结构系列	G1	用于管外径-Ø (mm)	L1 (mm)	SW (mm)	S1	OR
TRP 04 AOS	5	3	3/16"	S	M 16 x 1.5	8	55,0	14	22	6.0 x 1.5
TRP 06 AOS 04	6	4	1/4"	S	M 16 x 1.5	8	61,0	17	22	6.0 x 1.5
TRP 06 AOS	6	4	1/4"	S	M 18 x 1.5	10	61,0	17	22	7.5 x 1.5
TRP 08 AOS 06	8	5	5/16"	S	M 18 x 1.5	10	64,0	19	22	7.5 x 1.5
TRP 08 AOS	8	5	5/16"	S	M 20 x 1.5	12	64,0	19	24	9.0 x 1.5
TRP 10 AOS 08	10	6	3/8"	S	M 20 x 1.5	12	68,0	19	24	9.0 x 1.5
TRP 10 AOS	10	6	3/8"	S	M 22 x 1.5	14	68,0	22	27	10.0 x 2.0
TRP 13 AOS	12	8	1/2"	S	M 24 x 1.5	16	75,0	24	30	12.0 x 2.0