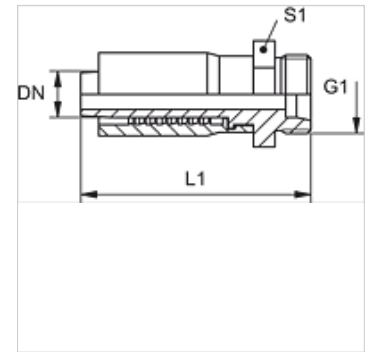


属性

接口 1	米制外螺纹, 圆柱形
密封形式 1	24°内锥
缩略词	CES
标准	ISO 8434-1
供货范围	压力内接头 + 压力卡套
原料	钢
表面保护	电镀涂层



货品

名称	DN	尺寸	英寸	结构系列	G1	用于管外径-Ø (mm)	L1 (mm)	S1
TRP 04 HS 03	5	3	3/16"	S	M 14 x 1.5	6	49,0	17
TRP 04 HS	5	3	3/16"	S	M 16 x 1.5	8	49,0	19
TRP 06 HS	6	4	1/4"	S	M 18 x 1.5	10	55,0	22
TRP 06 HS 08	6	4	1/4"	S	M 20 x 1.5	12	55,0	24
TRP 08 HS	8	5	5/16"	S	M 20 x 1.5	12	64,0	24
TRP 10 HS 08	10	6	3/8"	S	M 20 x 1.5	12	-	-
TRP 10 HS	10	6	3/8"	S	M 22 x 1.5	14	66,0	27
TRP 13 HS	12	8	1/2"	S	M 24 x 1.5	16	71,0	27