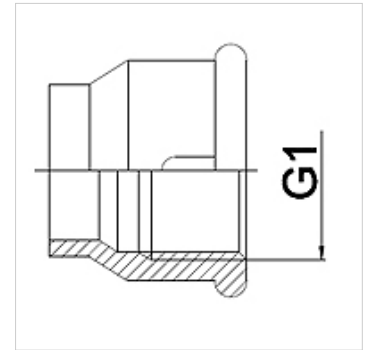


### 属性

应用范围	用于金属软管的连接配件
接口 1	螺纹套筒,带圆柱形英制内螺纹
标准	DIN EN 10226 / ISO 7-1
结构形式	直道
原料	韧性铸铁
应用	钎焊规格耐温至200 °C



### 提示

The specified working pressure PN(bar) relates to the working temperature of -20 °C to 120 °C. At working temperature of 120 °C to 200 °C the working pressure PN (bar) reduces to 22,7 bar.

### 订购指南

其他规格可应客户要求提供

### 货品

名称	DN	PN (bar)	G1
WA 004 IR	4	25	Rp 1/8"
WA 006 IR	6	25	Rp 1/4"
WA 010 IR	10	25	Rp 3/8"
WA 013 IR	13	25	Rp 1/2"
WA 020 IR	20	25	Rp 3/4"
WA 025 IR	25	25	Rp 1"
WA 032 IR	32	25	Rp 1.1/4"
WA 040 IR	40	25	Rp 1.1/2"
WA 050 IR	50	25	Rp 2"
WA 065 IR	65	25	Rp 2.1/2"
WA 080 IR	80	25	Rp 3"
WA 100 IR	100	25	Rp 4"

### 产品变体

WA IR RG	连接件 ... IR, 红铜铸件, 红铜铸件
WA IR ST	连接件 ... IR, 钢, 钢(可焊接)
WA IR VA	连接件 ... IR, VA, 不锈钢