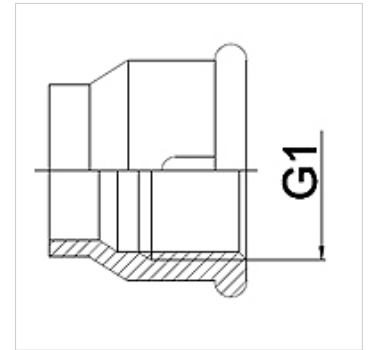


## 属性

应用范围	用于金属软管的连接配件
接口 1	螺纹套筒,带圆柱形英制内螺纹
标准	DIN EN 10226 / ISO 7-1
结构形式	直道
原料	红铜铸件
应用	钎焊规格耐温至200 °C



## 订购指南

其他规格可应客户要求提供

## 货品

名称	DN	G1
WA 013 IR RG	13	Rp 1/2"
WA 020 IR RG	20	Rp 3/4"
WA 025 IR RG	25	Rp 1"
WA 032 IR RG	32	Rp 1.1/4"
WA 040 IR RG	40	Rp 1.1/2"
WA 050 IR RG	50	Rp 2"

## 产品变体

WA IR	连接件 ... IR, 韧性铸铁, 韧性铸铁
WA IR ST	连接件 ... IR, 钢, 钢(可焊接)
WA IR VA	连接件 ... IR, VA, 不锈钢