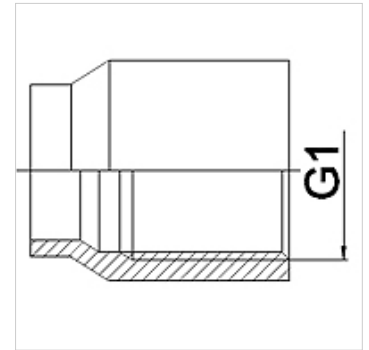


属性

应用范围	用于金属软管的连接配件
接口 1	螺纹套筒,带圆柱形英制内螺纹
标准	DIN EN 10226 / ISO 7-1
结构形式	直道
原料	钢(可焊接)



订购指南

其他规格可应客户要求提供

货品

名称	DN	G1
WA 006 IR ST	6	Rp 1/4"
WA 010 IR ST	10	Rp 3/8"
WA 013 IR ST	13	Rp 1/2"
WA 020 IR ST	20	Rp 3/4"
WA 025 IR ST	25	Rp 1"
WA 032 IR ST	32	Rp 1.1/4"
WA 040 IR ST	40	Rp 1.1/2"
WA 050 IR ST	50	Rp 2"
WA 065 IR ST	65	Rp 2.1/2"
WA 080 IR ST	80	Rp 3"

产品变体

WA IR	连接件 ... IR, 韧性铸铁, 韧性铸铁
WA IR RG	连接件 ... IR, 红铜铸件, 红铜铸件
WA IR VA	连接件 ... IR, VA, 不锈钢