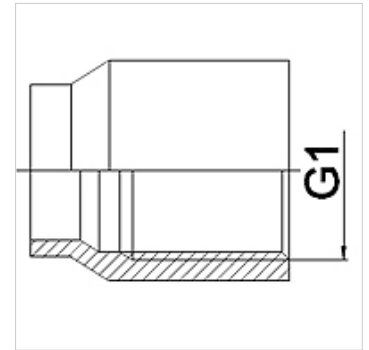


属性

应用范围	用于金属软管的连接配件
接口 1	螺纹套筒,带圆柱形英制内螺纹
标准	DIN EN 10226 / ISO 7-1
结构形式	直道
原料	不锈钢



订购指南

其他规格可应客户要求提供

货品

名称	DN	PN (bar)	G1
WA 004 IR VA	4	10	Rp 1/8"
WA 006 IR VA	6	10	Rp 1/4"
WA 010 IR VA	10	10	Rp 3/8"
WA 013 IR VA	13	10	Rp 1/2"
WA 020 IR VA	20	10	Rp 3/4"
WA 025 IR VA	25	10	Rp 1"
WA 032 IR VA	32	10	Rp 1.1/4"
WA 040 IR VA	40	10	Rp 1.1/2"
WA 050 IR VA	50	10	Rp 2"
WA 065 IR VA	65	10	Rp 2.1/2"
WA 080 IR VA	80	10	Rp 3"
WA 100 IRVA	100	10	Rp 4"

产品变体

WA IR	连接件 ... IR, 韧性铸铁, 韧性铸铁
WA IR RG	连接件 ... IR, 红铜铸件, 红铜铸件
WA IR ST	连接件 ... IR, 钢, 钢(可焊接)