

## 属性

应用范围 用于金属软管的连接配件

接口 1 BSP螺母螺纹

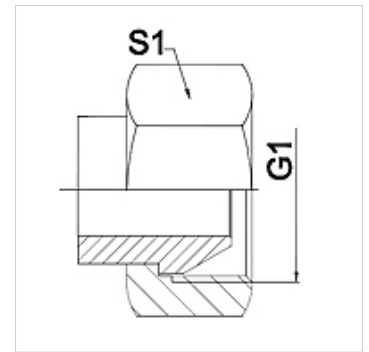
密封形式 1 60°外锥

标准 ISO 228-1  
ISO 8434-6  
BS 5200

缩略词 DKR

结构形式 直道

原料 钢(可焊接)



## 提示

给出的扳手开口度为参考值!

## 订购指南

其他规格可应客户要求提供

## 货品

名称	DN	PN (bar)	G1	S1 (mm)
WA 006 AB	6	350	G 1/4"	19,0
WA 010 AB	10	350	G 3/8"	22,0
WA 013 AB	13	315	G 1/2"	27,0
WA 016 AB	16	315	G 5/8"	30,0
WA 020 AB	20	250	G 3/4"	32,0
WA 025 AB	25	200	G 1"	41,0
WA 032 AB	32	160	G 1.1/4"	50,0
WA 040 AB	40	125	G 1.1/2"	55,0
WA 050 AB	50	80	G 2"	70,0

## 产品变体

WA AB VA 连接件 ... AB, VA, 不锈钢