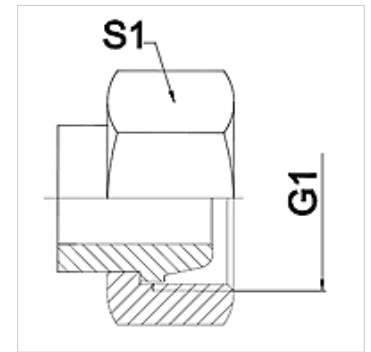


属性

应用范围	用于金属软管的连接配件
接口 1	米制螺母螺纹
密封形式 1	24°外锥
标准	适合按照DIN 2353 / DIN EN ISO 8434-1的反向接口
缩略词	DKL
结构形式	直道
结构系列	轻
原料	钢(可焊接)



提示

给出的扳手开口度为参考值!

订购指南

其他规格可应客户要求提供

货品

名称	DN	PN (bar)	G1	结构系列	S1 (mm)
WA 004 AFL	4	250	M 12 x 1.5	6 L	17,0
WA 006 AFL	6	250	M 14 x 1.5	8 L	19,0
WA 008 AFL	8	250	M 16 x 1.5	10 L	22,0
WA 010 AFL	10	250	M 18 x 1.5	12 L	22,0
WA 013 AFL	13	250	M 22 x 1.5	15 L	27,0
WA 016 AFL	16	160	M 26 x 1.5	18 L	32,0
WA 020 AFL	20	160	M 30 x 2	22 L	36,0
WA 025 AFL	25	100	M 36 x 2	28 L	41,0
WA 032 AFL	32	100	M 45 x 2	35 L	50,0
WA 040 AFL	40	100	M 52 x 2	42 L	60,0

产品变体

WA AFL VA 连接件 ... AFL, VA, 不锈钢