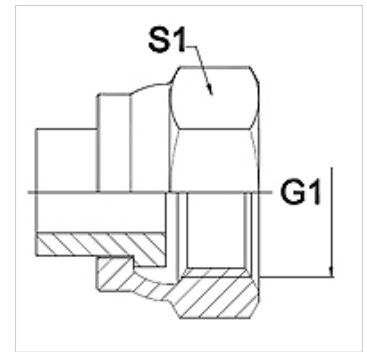


属性

应用范围	用于金属软管的连接配件
接口 1	BSP螺母螺纹
密封形式 1	扁平密封式
标准	ISO 228-1
缩略词	DKR-扁平
结构形式	直道
原料	钢(可焊接)



提示

给出的扳手开口度为参考值!

订购指南

其他规格可应客户要求提供

货品

名称	DN	PN (bar)	G1	S1 (mm)
WA 006 AR	6	350	G 1/4"	19,0
WA 010 AR	10	350	G 3/8"	22,0
WA 013 AR	13	315	G 1/2"	27,0
WA 016 AR	16	315	G 5/8"	30,0
WA 020 AR	20	250	G 3/4"	32,0
WA 025 AR	25	200	G 1"	41,0
WA 032 AR	32	160	G 1.1/4"	50,0
WA 040 AR	40	125	G 1.1/2"	55,0
WA 050 AR	50	80	G 2"	70,0

产品变体

WA AR VA 连接件 ... AR, VA, 不锈钢