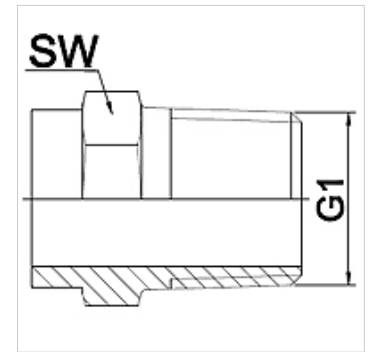


属性

应用范围	用于金属软管的连接配件
接口 1	英制锥形外螺纹
密封形式 1	螺纹密封式
标准	DIN EN 10226 / ISO 7-1
结构形式	直道
原料	韧性铸铁
应用	钎焊规格耐温至200 °C



提示

给出的扳手开口度为参考值!

The specified working pressure PN(bar) relates to the working temperature of -20 °C to 120 °C. At working temperature of 120 °C to 200 °C the working pressure PN (bar) reduces to 22,7 bar.

订购指南

其他规格可应客户要求提供

货品

名称	DN	PN (bar)	G1	SW (mm)
WA 006 HN	6	25	R 1/4"	19
WA 010 HN	10	25	R 3/8"	22
WA 013 HN	13	25	R 1/2"	28
WA 020 HN	20	25	R 3/4"	32
WA 025 HN	25	25	R 1"	42
WA 032 HN	32	25	R 1.1/4"	50
WA 040 HN	40	25	R 1.1/2"	55
WA 050 HN	50	25	R 2"	70
WA 065 HN	65	25	R 2.1/2"	85
WA 080 HN	80	25	R 3"	100
WA 100 HN	100	25	R 4"	130

产品变体

WA HN VA 连接件 ... HN, VA, 不锈钢