

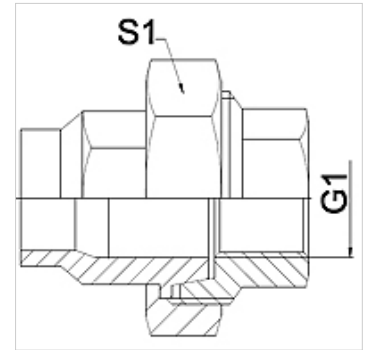
WA VB

连接件 ... VB, 韧性铸铁

HANSA FLEX

属性

应用范围	用于金属软管的连接配件
接口 1	圆柱形英制内螺纹
密封形式 1	锥形密封式
标准	DIN EN 10226 / ISO 7-1
结构形式	直道
应用	钎焊规格耐温至200 °C
规格	3件套螺旋接头
原料	韧性铸铁



提示

给出的扳手开口度为参考值!

The specified working pressure PN(bar) relates to the working temperature of -20 °C to 120 °C. At working temperature of 120 °C to 200 °C the working pressure PN (bar) reduces to 22,7 bar.

订购指南

其他规格可应客户要求提供

货品

名称	DN	PN (bar)	G1	S1 (mm)
WA 006 VB	6	25	Rp 1/4"	28,0
WA 010 VB	10	25	Rp 3/8"	32,0
WA 013 VB	13	25	Rp 1/2"	39,0
WA 020 VB	20	25	Rp 3/4"	48,0
WA 025 VB	25	25	Rp 1"	55,0
WA 032 VB	32	25	Rp 1.1/4"	67,0
WA 040 VB	40	25	Rp 1.1/2"	74,0
WA 050 VB	50	25	Rp 2"	90,0
WA 065 VB	65	25	Rp 2.1/2"	111,0
WA 080 VB	80	25	Rp 3"	130,0
WA 100 VB	100	25	Rp 4"	151,0

产品变体

WA VB RG	连接件 ... VB, 红铜铸件, 红铜铸件
WA VB VA	连接件 ... VB, VA, 不锈钢