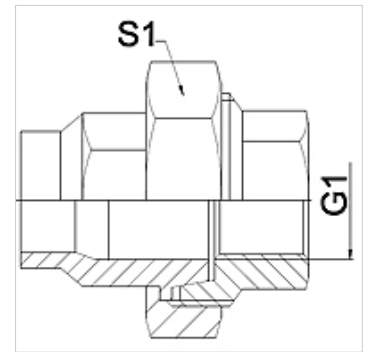


属性

应用范围	用于金属软管的连接配件
接口 1	圆柱形英制内螺纹
密封形式 1	锥形密封式
标准	DIN EN 10226 / ISO 7-1
结构形式	直道
规格	3件套螺旋接头
原料	不锈钢



提示

给出的扳手开口度为参考值!

订购指南

其他规格可应客户要求提供

货品

名称	DN	PN (bar)	G1	S1 (mm)
WA 004 VB VA	4	50	Rp 1/8"	27,0
WA 006 VB VA	6	50	Rp 1/4"	27,0
WA 010 VB VA	10	50	Rp 3/8"	32,0
WA 013 VB VA	13	50	Rp 1/2"	41,0
WA 020 VB VA	20	50	Rp 3/4"	50,0
WA 025 VB VA	25	50	Rp 1"	55,0
WA 032 VB VA	32	40	Rp 1.1/4"	70,0
WA 040 VB VA	40	40	Rp 1.1/2"	75,0
WA 050 VB VA	50	40	Rp 2"	90,0
WA 065 VB VA	65	25	Rp 2.1/2"	110,0
WA 080 VB VA	80	25	Rp 3"	130,0
WA 100 VB VA	100	25	Rp 4"	130,0

产品变体

WA VB	连接件 ... VB, 韧性铸铁, 韧性铸铁
WA VB RG	连接件 ... VB, 红铜铸件, 红铜铸件