

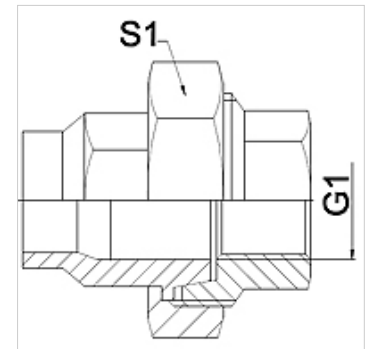
WA VB RG

连接件 ... VB, 红铜铸件

HANSA FLEX

属性

应用范围	用于金属软管的连接配件
接口 1	圆柱形英制内螺纹
密封形式 1	锥形密封式
标准	DIN EN 10226 / ISO 7-1
结构形式	直道
应用	钎焊规格耐温至200 °C
规格	3件套螺旋接头
原料	红铜铸件



提示

给出的扳手开口度为参考值!

订购指南

其他规格可应客户要求提供

货品

名称	DN	G1	S1 (mm)
WA 010 VB RG	10	Rp 3/8"	32,0
WA 013 VB RG	13	Rp 1/2"	41,0
WA 020 VB RG	20	Rp 3/4"	50,0
WA 025 VB RG	25	Rp 1"	55,0
WA 032 VB RG	32	Rp 1.1/4"	70,0
WA 040 VB RG	40	Rp 1.1/2"	75,0
WA 050 VB RG	50	Rp 2"	90,0

产品变体

WA VB	连接件 ... VB, 韧性铸铁, 韧性铸铁
WA VB VA	连接件 ... VB, VA, 不锈钢