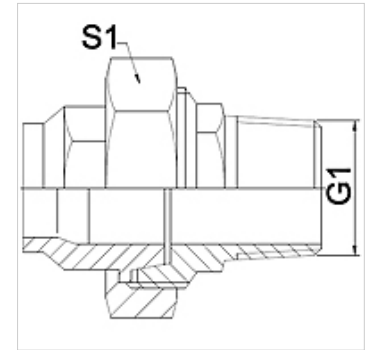


属性

| | |
|--------|------------------------|
| 应用范围 | 用于金属软管的连接配件 |
| 接口 1 | 英制锥形外螺纹 |
| 密封形式 1 | 锥形密封式 |
| 标准 | DIN EN 10226 / ISO 7-1 |
| 结构形式 | 直道 |
| 规格 | 3件套螺旋接头 |
| 原料 | 不锈钢 |



提示

给出的扳手开口度为参考值!

订购指南

其他规格可应客户要求提供

货品

| 名称 | DN | PN (bar) | G1 | S1 (mm) |
|--------------|----|----------|----------|------------|
| WA 006 VC VA | 6 | 50 | R 1/4" | 27,0 |
| WA 010 VC VA | 10 | 50 | R 3/8" | 32,0 |
| WA 013 VC VA | 13 | 50 | R 1/2" | 41,0 |
| WA 020 VC VA | 20 | 50 | R 3/4" | 50,0 |
| WA 025 VC VA | 25 | 50 | R 1" | 55,0 |
| WA 032 VC VA | 32 | 40 | R 1.1/4" | 70,0 |
| WA 040 VC VA | 40 | 40 | R 1.1/2" | 75,0 |
| WA 050 VC VA | 50 | 40 | R 2" | 90,0 |
| WA 065 VC VA | 65 | 25 | R 2.1/2" | 110,0 |
| WA 080 VC VA | 80 | 25 | R 3" | 130,0 |

产品变体

| | |
|----------|------------------------|
| WA VC | 连接件 ... VC, 韧性铸铁, 韧性铸铁 |
| WA VC RG | 连接件 ... VC, 红铜铸件, 红铜铸件 |