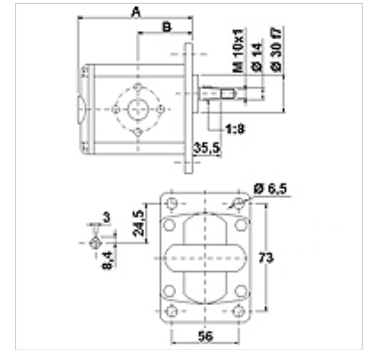


HK 1P GIIA

齿轮泵 大小规格 1 GIIA

属性

孔圆 压力侧	30 / M6
孔圆 抽吸侧	30 / M6
原料	壳体: 铝 前法兰, 端盖: 铝



描述

欧洲标准泵 – 孔布置 73 x 56 – Ø 30 – 锥形 1:8 – 法兰接口

订购指南

其他类型的泵可应客户要求提供

货品

名称	VFU (ccm) (cc)	p1 max. (bar)	p2 max. (bar)	p3 max. (bar)	A (mm)	B (mm)	转向	转速 min. (rpm)	转速 max. (rpm)	重量 (kg)
HK 1P 16 11 GIIA	0,91	240	260	280	77,1	37,3	左转	700	6000	0,95
HK 1P 16 12 GIIA	0,91	240	260	280	77,1	37,3	右转	700	6000	0,95
HK 1P 17 11 GIIA	1,17	250	270	290	78,0	37,8	左转	700	6000	0,97
HK 1P 17 12 GIIA	1,17	250	270	290	78,0	37,8	右转	700	6000	0,97
HK 1P 18 11 GIIA	1,56	250	270	290	79,5	38,5	左转	700	6000	1,01
HK 1P 18 12 GIIA	1,56	250	270	290	79,5	38,5	右转	700	6000	1,01
HK 1P 20 11 GIIA	2,08	250	270	290	81,5	39,5	左转	700	6000	1,03
HK 1P 20 12 GIIA	2,08	250	270	290	81,5	39,5	右转	700	6000	1,03
HK 1P 21 11 GIIA	2,60	250	270	290	83,5	40,5	左转	700	6000	1,06
HK 1P 21 12 GIIA	2,60	250	270	290	83,5	40,5	右转	700	6000	1,06
HK 1P 23 11 GIIA	3,12	240	260	290	85,5	41,5	左转	700	6000	1,09
HK 1P 23 12 GIIA	3,12	240	260	290	85,5	41,5	右转	700	6000	1,09
HK 1P 25 11 GIIA	3,64	240	260	290	87,5	42,5	左转	700	6000	1,12
HK 1P 25 12 GIIA	3,64	240	260	290	87,5	42,5	右转	700	6000	1,12
HK 1P 27 11 GIIA	4,16	240	260	290	89,5	43,5	左转	700	6000	1,17
HK 1P 27 12 GIIA	4,16	240	260	290	89,5	43,5	右转	700	6000	1,17
HK 1P 29 11 GIIA	4,94	240	260	290	92,5	45,0	左转	700	6000	1,20
HK 1P 29 12 GIIA	4,94	240	260	290	92,5	45,0	右转	700	6000	1,20
HK 1P 31 11 GIIA	5,85	190	260	290	96,0	46,8	左转	700	5000	1,26
HK 1P 31 12 GIIA	5,85	190	260	290	96,0	46,8	右转	700	5000	1,26
HK 1P 32 11 GIIA	6,50	190	260	290	98,5	48,0	左转	700	5000	1,30
HK 1P 32 12 GIIA	6,50	190	260	290	98,5	48,0	右转	700	5000	1,30
HK 1P 34 11 GIIA	7,54	190	210	260	102,5	50,0	左转	700	5000	1,36
HK 1P 34 12 GIIA	7,54	190	210	260	102,5	50,0	右转	700	5000	1,36
HK 1P 36 11 GIIA	9,88	170	190	230	111,5	54,5	左转	700	4000	1,50
HK 1P 36 12 GIIA	9,88	170	190	230	111,5	54,5	右转	700	4000	1,50

VFU = 每转一圈的输送容量 – p1 = 持续压力 – p2 = 工作压力 – p3 = 最高压力

附件

WDA 泵接口, (3孔), 角度90°



