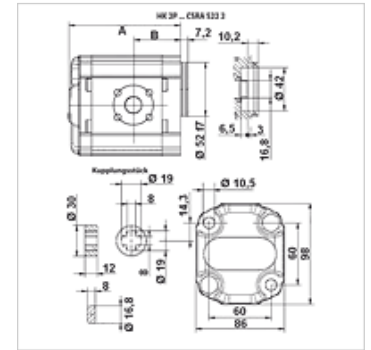
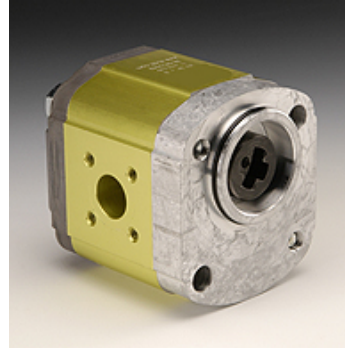


# HK 2P CSRA

## 齿轮泵 大小规格 2 CSRA

### 属性

|        |                     |
|--------|---------------------|
| 规格     | BH 型外壳(右上方、左下方固定)   |
| 孔圆 压力侧 | 35 / M6             |
| 孔圆 抽吸侧 | 40 / M6             |
| 供货范围   | 含接合器件               |
| 原料     | 壳体: 铝<br>前法兰, 端盖: 铝 |



### 描述

德国标准泵 - 孔布置 60 x 60 - Ø 52 - 爪形 16.8 x 8 - 法兰接口

### 订购指南

其他类型的泵可应客户要求提供

### 货品

| 名称               | VFU<br>(cc) | p1 max.<br>(bar) | p2 max.<br>(bar) | p3 max.<br>(bar) | A<br>(mm) | B<br>(mm) | 转向 | 转速 min.<br>(rpm) | 转速 max.<br>(rpm) | 重量<br>(kg) |
|------------------|-------------|------------------|------------------|------------------|-----------|-----------|----|------------------|------------------|------------|
| HK 2P 41 31 CSRA | 4,2         | 260              | 280              | 300              | 87,2      | 38,6      | 左转 | 700              | 3500             | 2,10       |
| HK 2P 41 32 CSRA | 4,2         | 260              | 280              | 300              | 87,2      | 38,6      | 右转 | 700              | 3500             | 2,10       |
| HK 2P 43 31 CSRA | 6,0         | 260              | 280              | 300              | 90,2      | 38,6      | 左转 | 700              | 3500             | 2,20       |
| HK 2P 43 32 CSRA | 6,0         | 260              | 280              | 300              | 90,2      | 38,6      | 右转 | 700              | 3500             | 2,20       |
| HK 2P 45 31 CSRA | 8,4         | 260              | 280              | 300              | 94,2      | 49,6      | 左转 | 700              | 3500             | 2,30       |
| HK 2P 45 32 CSRA | 8,4         | 260              | 280              | 300              | 94,2      | 49,6      | 右转 | 700              | 3500             | 2,30       |
| HK 2P 47 31 CSRA | 10,8        | 260              | 280              | 300              | 98,2      | 45,0      | 左转 | 700              | 3500             | 2,40       |
| HK 2P 47 32 CSRA | 10,8        | 260              | 280              | 300              | 98,2      | 45,0      | 右转 | 700              | 3500             | 2,40       |
| HK 2P 49 31 CSRA | 14,4        | 250              | 270              | 290              | 104,2     | 45,0      | 左转 | 700              | 3500             | 2,60       |
| HK 2P 49 32 CSRA | 14,4        | 250              | 270              | 290              | 104,2     | 45,0      | 右转 | 700              | 3500             | 2,60       |
| HK 2P 51 31 CSRA | 16,8        | 230              | 250              | 270              | 108,2     | 45,0      | 左转 | 700              | 3500             | 2,70       |
| HK 2P 51 32 CSRA | 16,8        | 230              | 250              | 270              | 108,2     | 45,0      | 右转 | 700              | 3500             | 2,70       |
| HK 2P 53 31 CSRA | 19,2        | 210              | 230              | 250              | 112,2     | 45,0      | 左转 | 700              | 3000             | 2,80       |
| HK 2P 53 32 CSRA | 19,2        | 210              | 230              | 250              | 112,2     | 45,0      | 右转 | 700              | 3000             | 2,80       |
| HK 2P 55 31 CSRA | 22,8        | 200              | 220              | 240              | 118,2     | 52,5      | 左转 | 700              | 3000             | 2,95       |
| HK 2P 55 32 CSRA | 22,8        | 200              | 220              | 240              | 118,2     | 52,5      | 右转 | 700              | 3000             | 2,95       |

VFU = 每转一圈的输送容量 - p1 = 持续压力 - p2 = 工作压力 - p3 = 最高压力

### 附件

|          |            |
|----------|------------|
| GF LK    | 泵接口,(4孔)   |
| GF LK M  | 泵接口,(4孔)   |
| W VA W90 | 螺栓连接,角度90° |