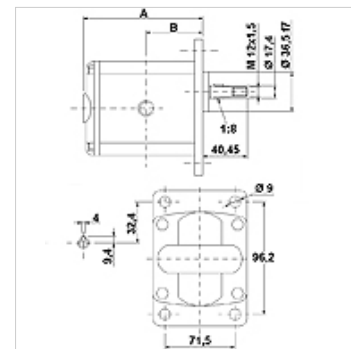


属性

| | |
|--------|--|
| 螺纹 压力侧 | G 1/2" |
| 螺纹 抽吸侧 | G 1/2" 至 10.8 VFU ccm G 3/4" 自 14.4 VFU ccm |
| 原料 | 壳体:铝 前法兰,端盖:铝 |



描述

欧洲标准泵 – 孔布置 96.2 x 71.5 – Ø 36.5 – 锥形 1:8 – 螺纹接口

订购指南

其他类型的泵可应客户要求提供

货品

| 名称 | VFU (cc) | p1 max. (bar) | p2 max. (bar) | p3 max. (bar) | A (mm) | B (mm) | 转向 | 转速 min. (rpm) | 转速 max. (rpm) | 重量 (kg) |
|------------------|----------|---------------|---------------|---------------|--------|--------|----|---------------|---------------|---------|
| HK 2P 41 01 EBBA | 4,2 | 260 | 280 | 300 | 87,2 | 41,7 | 左转 | 700 | 3500 | 2,20 |
| HK 2P 41 02 EBBA | 4,2 | 260 | 280 | 300 | 87,2 | 41,7 | 右转 | 700 | 3500 | 2,20 |
| HK 2P 43 01 EBBA | 6,0 | 260 | 280 | 300 | 90,2 | 43,2 | 左转 | 700 | 3500 | 2,30 |
| HK 2P 43 02 EBBA | 6,0 | 260 | 280 | 300 | 90,2 | 43,2 | 右转 | 700 | 3500 | 2,30 |
| HK 2P 45 01 EBBA | 8,4 | 260 | 280 | 300 | 94,2 | 45,2 | 左转 | 700 | 3500 | 2,40 |
| HK 2P 45 02 EBBA | 8,4 | 260 | 280 | 300 | 94,2 | 45,2 | 右转 | 700 | 3500 | 2,40 |
| HK 2P 47 01 EBBA | 10,8 | 260 | 280 | 300 | 98,2 | 47,2 | 左转 | 700 | 3500 | 2,50 |
| HK 2P 47 02 EBBA | 10,8 | 260 | 280 | 300 | 98,2 | 47,2 | 右转 | 700 | 3500 | 2,50 |
| HK 2P 49 01 ECBA | 14,4 | 250 | 270 | 290 | 104,2 | 50,2 | 左转 | 700 | 3500 | 2,70 |
| HK 2P 49 02 ECBA | 14,4 | 250 | 270 | 290 | 104,2 | 50,2 | 右转 | 700 | 3500 | 2,70 |
| HK 2P 51 01 ECBA | 16,8 | 230 | 250 | 270 | 108,2 | 52,2 | 左转 | 700 | 3500 | 2,80 |
| HK 2P 51 02 ECBA | 16,8 | 230 | 250 | 270 | 108,2 | 52,2 | 右转 | 700 | 3500 | 2,80 |
| HK 2P 53 01 ECBA | 19,2 | 210 | 230 | 250 | 112,2 | 54,2 | 左转 | 700 | 3000 | 2,90 |
| HK 2P 53 02 ECBA | 19,2 | 210 | 230 | 250 | 112,2 | 54,2 | 右转 | 700 | 3000 | 2,90 |
| HK 2P 55 01 ECBA | 22,8 | 200 | 220 | 240 | 118,2 | 57,2 | 左转 | 700 | 3000 | 3,05 |
| HK 2P 55 02 ECBA | 22,8 | 200 | 220 | 240 | 118,2 | 57,2 | 右转 | 700 | 3000 | 3,05 |

VFU = 每转一圈的输送容量 – p1 = 持续压力 – p2 = 工作压力 – p3 = 最高压力

附件

| | |
|-----|----------------|
| WDA | 泵接口,(3孔),角度90° |
| WDS | 泵接口,(3孔),角度90° |
| F | 泵接口,(4孔) |
| FE | 泵接口,(4孔) |

附加元件

HK MPK 用于齿轮泵的马达泵组合单元选择表