

HK 2P ExxA

齿轮泵 大小规格 2 EOOA / EPOA / EQPA

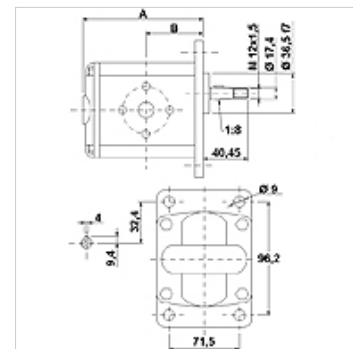
HANSA FLEX

属性

孔圆 压力侧 30 / M6 至 22.8 VFU ccm
40 / M8 自 26.2 VFU ccm

孔圆 抽吸侧 30 / M6 至 10.8 VFU ccm
40 / M8 自 14.4 VFU ccm

原料 壳体: 铝
前法兰, 端盖: 铝



描述

欧洲标准泵 - 孔布置 96.2 x 71.5 - Ø 36.5 - 锥形 1:8 - 法兰接口

订购指南

其他类型的泵可应客户要求提供

货品

名称	VFU (cc)	p1 max. (bar)	p2 max. (bar)	p3 max. (bar)	A (mm)	B (mm)	转向	转速 min. (rpm)	转速 max. (rpm)	重量 (kg)
HK 2P 41 01 EOOA	4,2	260	280	300	87,2	41,7	左转	700	3500	2,20
HK 2P 41 02 EOOA	4,2	260	280	300	87,2	41,7	右转	700	3500	2,20
HK 2P 43 01 EOOA	6,0	260	280	300	90,2	43,2	左转	700	3500	2,30
HK 2P 43 02 EOOA	6,0	260	280	300	90,2	43,2	右转	700	3500	2,30
HK 2P 45 01 EOOA	8,4	260	280	300	94,2	45,2	左转	700	3500	2,40
HK 2P 45 02 EOOA	8,4	260	280	300	94,2	45,2	右转	700	3500	2,40
HK 2P 47 01 EOOA	10,8	260	280	300	98,2	47,2	左转	700	3500	2,50
HK 2P 47 02 EOOA	10,8	260	280	300	98,2	47,2	右转	700	3500	2,50
HK 2P 49 01 EPOA	14,4	250	270	290	104,2	50,2	左转	700	3500	2,70
HK 2P 49 02 EPOA	14,4	250	270	290	104,2	50,2	右转	700	3500	2,70
HK 2P 51 01 EPOA	16,8	230	250	270	108,2	52,2	左转	700	3500	2,80
HK 2P 51 02 EPOA	16,8	230	250	270	108,2	52,2	右转	700	3500	2,80
HK 2P 53 01 EPOA	19,2	210	230	250	112,2	54,2	左转	700	3000	2,90
HK 2P 53 02 EPOA	19,2	210	230	250	112,2	54,2	右转	700	3000	2,90
HK 2P 55 01 EPOA	22,8	200	220	240	118,2	57,2	左转	700	3000	3,05
HK 2P 55 02 EPOA	22,8	200	220	240	118,2	57,2	右转	700	3000	3,05
HK 2P 57 01 EQPA	26,2	170	190	210	122,2	59,2	左转	700	3000	3,15
HK 2P 57 02 EQPA	26,2	170	190	210	122,2	59,2	右转	700	3000	3,15
HK 2P 61 01 EQPA	34,2	160	180	200	137,2	66,7	左转	700	2500	3,60
HK 2P 61 02 EQPA	34,2	160	180	200	137,2	66,7	右转	700	2500	3,60
HK 2P 59 01 EQPA	30,0	150	170	190	130,2	63,2	左转	700	2500	3,40
HK 2P 59 02 EQPA	30,0	150	170	190	130,2	63,2	右转	700	2500	3,40
HK 2P 63 01 EQPA	39,6	140	160	180	146,2	71,2	左转	700	2000	3,80
HK 2P 63 02 EQPA	39,6	140	160	180	146,2	71,2	右转	700	2000	3,80

VFU = 每转一圈的输送容量 - p1 = 持续压力 - p2 = 工作压力 - p3 = 最高压力

附件

WDA 泵接口, (3孔), 角度90°

WDS 泵接口, (3孔), 角度90°

F 泵接口, (4孔)



尽管经过了仔细审阅,但我们无法完全排除发生错误的可能,对所提供的信息数据本公司不承担任何责任。

01.03.2025

HANSA-FLEX AG

www.hansa-flex.com

1

附加元件

HK MPK 用于齿轮泵的马达泵组合单元选择表
