

HK 2P 1 FSRA

齿轮泵 大小规格 2 FSRA

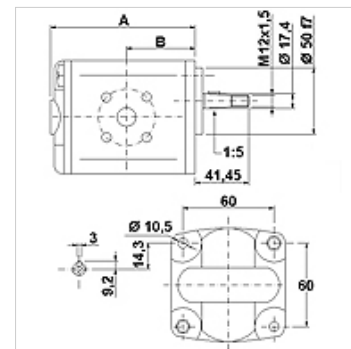
属性

规格 BH 型外壳(右上方、左下方固定)

孔圆 压力侧 35 / M6

孔圆 抽吸侧 40 / M6

原料 壳体: 铝
前法兰, 端盖: 铝



描述

德国标准泵 - 孔布置 60 x 60 - Ø 50 - 锥形 1:5 - 法兰接口

订购指南

其他类型的泵可应客户要求提供

货品

名称	VFU (cc)	p1 max. (bar)	p2 max. (bar)	p3 max. (bar)	A (mm)	B (mm)	转向	转速 min. (rpm)	转速 max. (rpm)	重量 (kg)
HK 2P 41 11 FSRA	4,2	260	280	300	87,2	38,6	左转	700	3500	2,10
HK 2P 41 12 FSRA	4,2	260	280	300	87,2	38,6	右转	700	3500	2,10
HK 2P 43 11 FSRA	6,0	260	280	300	90,2	38,6	左转	700	3500	2,20
HK 2P 43 12 FSRA	6,0	260	280	300	90,2	38,6	右转	700	3500	2,20
HK 2P 45 11 FSRA	8,4	260	280	300	94,2	50,6	左转	700	3500	2,30
HK 2P 45 12 FSRA	8,4	260	280	300	94,2	50,6	右转	700	3500	2,30
HK 2P 47 11 FSRA	10,8	260	280	300	98,2	45,0	左转	700	3500	2,40
HK 2P 47 12 FSRA	10,8	260	280	300	98,2	45,0	右转	700	3500	2,40
HK 2P 49 11 FSRA	14,4	250	270	290	104,2	45,0	左转	700	3500	2,60
HK 2P 49 12 FSRA	14,4	250	270	290	104,2	45,0	右转	700	3500	2,60
HK 2P 51 11 FSRA	16,8	230	250	270	108,2	45,0	左转	700	3500	2,70
HK 2P 51 12 FSRA	16,8	230	250	270	108,2	45,0	右转	700	3500	2,70
HK 2P 53 11 FSRA	19,2	210	230	250	112,2	45,0	左转	700	3000	2,80
HK 2P 53 12 FSRA	19,2	210	230	250	112,2	45,0	右转	700	3000	2,80
HK 2P 55 11 FSRA	22,8	200	220	240	118,2	52,5	左转	700	3000	2,95
HK 2P 55 12 FSRA	22,8	200	220	240	118,2	52,5	右转	700	3000	2,95

VFU = 每转一圈的输送容量 - p1 = 持续压力 - p2 = 工作压力 - p3 = 最高压力

附件

GF LK 泵接口,(4孔)

GF LK M 泵接口,(4孔)

W VA W90 螺栓连接,角度90°