

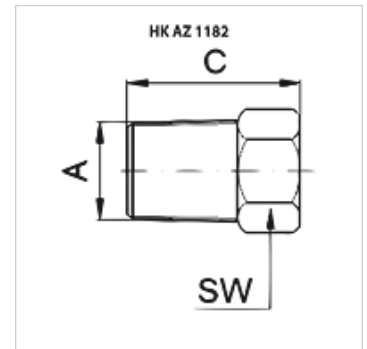
HK AZ11

盲塞

HANSA FLEX

属性

工作压力	最大700巴
接口 1	NPT外螺纹
结构类型	外六角闭锁接套
结构形式	直道
密封形式 1	螺纹密封式
表面保护	镀锌



货品

名称	A	C (mm)	SW (mm)	重量 (kg)
HK AZ 1182	NPT 3/8" -18	24	18	0,7

SW = 对应边宽度

附件

NY 2100	热塑性塑料最高压软管
GKS	橡胶弯折保护
PNY 2100 HN	压力内接头,AGN
PHY 2100	压力卡套 NY 2100
SKL HN SP	螺旋接合器活动半部
SKL ZUBS SP	用于 SKL..SP 的防尘保护
SKF IN SP	螺旋接合器固定半部
SKF ZUBS SP	用于 SKF..SP 的防尘保护