

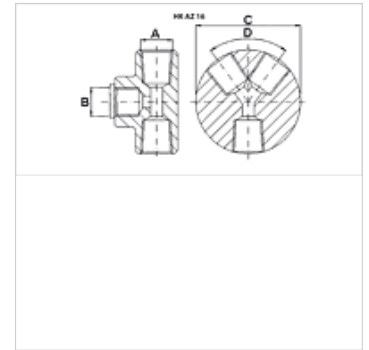
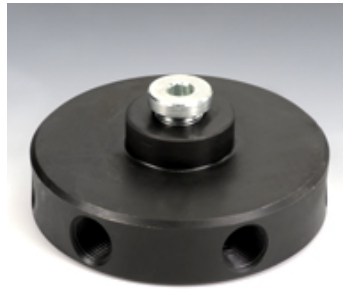
HK AZ16

分配器700巴

HANSA FLEX

属性

工作压力 最大700巴



提示

入口B:带盲塞的压力表接口

货品

名称	接口	A	B	C (mm)	角度 D (°)	重量 (kg)
HK AZ 1604	1个输入端 / 4个输出端	NPT 3/8" -18	BSP 3/8" -19	82,0	60	1,9
HK AZ 1606	1个输入端 / 6个输出端	NPT 3/8" -18	BSP 3/8" -19	102,0	48	2,9

附件

NY 2100	热塑性塑料最高压软管
GKS	橡胶弯折保护
PNY 2100 HN	压力内接头,AGN
PHY 2100	压力卡套 NY 2100
SKL HN SP	螺旋接合器活动半部
SKL ZUBS SP	用于 SKL..SP 的防尘保护
SKF IN SP	螺旋接合器固定半部
SKF ZUBS SP	用于 SKF..SP 的防尘保护