

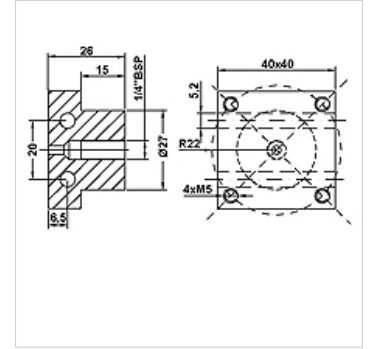
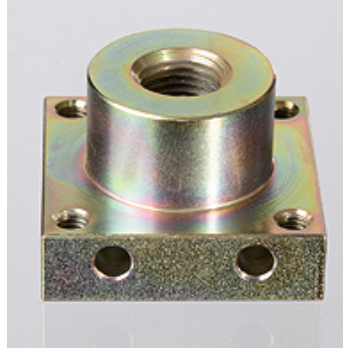
HK BHF IG

适配器 BHF IG,用于压力开关 MAP

HANSA FLEX

属性

接口	G 1/4" 内螺纹
原料	钢
使用	用于安装带 4 孔法兰 31x31 mm 的压力开关



货品

名称	重量 (kg)
HK BHF IG 14	0,35

是下述产品的附件

HK MAP 压力开关 MAP