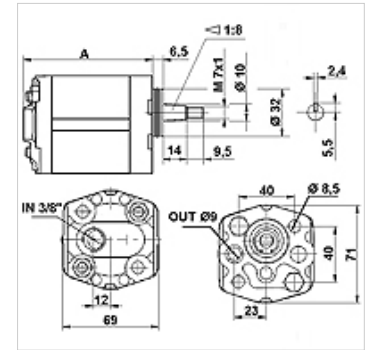
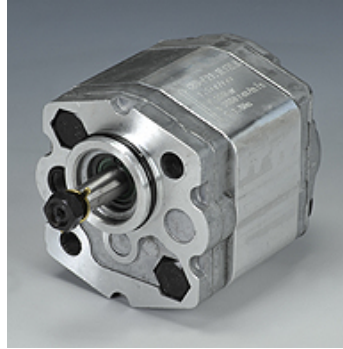


属性

规格	Economy variant BH 型外壳(右上方、左下方固定)
盖接口 抽吸侧	G 3/8"
法兰接口 压力侧	Ø 9.25
原料	壳体: 铝 前法兰, 端盖: 铝



描述

欧洲标准泵 – 孔布置 40 x 40 – Ø 32 – 锥形 1:8

订购指南

其他类型的泵可应客户要求提供

货品

名称	VFU (cc)	p1 max. (bar)	p2 max. (bar)	p3 max. (bar)	A (mm)	转向	转速 min. (rpm)	转速 max. (rpm)	重量 (kg)
HK CBD F211 L1Z LBA	1,1	200	220	250	74	左转	600	6000	0,77
HK CBD F216 L1Z LBA	1,6	200	220	250	76	左转	600	6000	0,80
HK CBD F221 L1Z LBA	2,1	200	220	250	78	左转	600	6000	0,82
HK CBD F227 L1Z LBA	2,7	200	220	250	80	左转	600	6000	0,85
HK CBD F232 L1Z LBA	3,2	200	220	250	82	左转	600	5000	0,87
HK CBD F237 L1Z LBA	3,7	200	220	250	84	左转	600	4500	0,90
HK CBD F242 L1Z LBA	4,2	200	220	250	86	左转	600	4000	0,92
HK CBD F258 L1Z LBA	5,8	160	180	200	92	左转	600	2900	1,00
HK CBD F280 L1Z LBA	8,0	160	180	200	100	左转	600	2100	1,10

VFU = 每转一圈的输送容量 – p1 = 持续压力 – p2 = 工作压力 – p3 = 最高压力