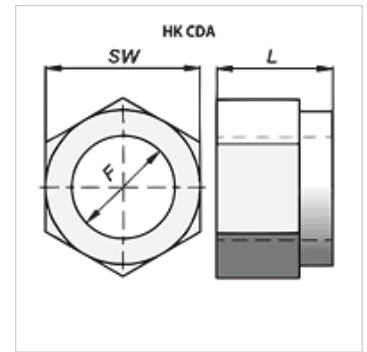
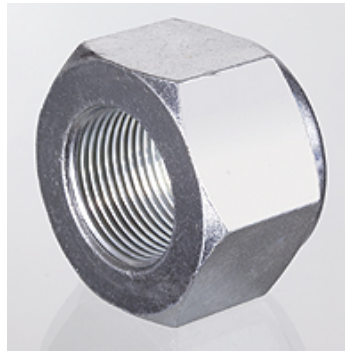


HK CDA

用于活塞锁定的螺母,自锁式

属性

原料 钢



货品

名称	F	L (mm)	SW (mm)	重量 (kg)
HK CDA 000 1415	M 14x1.5	16	22	0,03
HK CDA 000 2015	M 20x1.5	23	30	0,07
HK CDA 000 2420	M 24x2	27	36	0,13
HK CDA 000 2720	M 27x2	30	41	0,18
HK CDA 000 3320	M 33x2	35	50	0,31
HK CDA 000 3930	M 39x3	42	60	0,56
HK CDA 000 4830	M 48x3	49	75	1,00