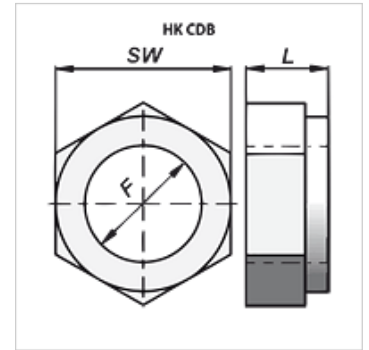
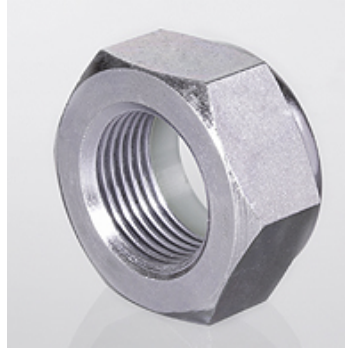


HK CDB

用于活塞锁定的螺母,自锁式,扁平

属性

原料 钢



货品

名称	F	L (mm)	SW (mm)	重量 (kg)
HK CDB 000 2015	M 20x1.5	18	30	0,06
HK CDB 000 2420	M 24x2	21	36	0,10
HK CDB 000 2720	M 27x2	23	41	0,18