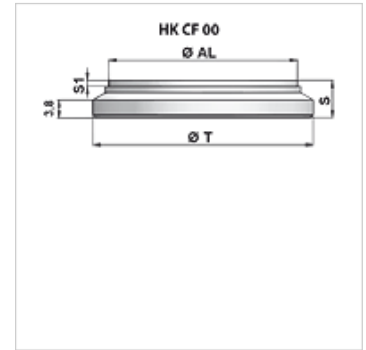


属性

原料 钢 S355J0(Fe510C)



提示

此类缸底在压力峰值时可能会拱起。请将固定装置焊牢以起加固作用。如果作业环境压力波动或工作循环较高,请使用更厚的缸底(如HK CFPM)。

货品

名称	Ø AL (mm)	Ø T (mm)	S (mm)	S1 (mm)	重量 (kg)
HK CF 00 025 035	25	35	7	2	0,05
HK CF 00 030 040	30	40	8	2	0,06
HK CF 00 032 042	32	42	10	2	0,95
HK CF 00 035 045	35	45	10	2	0,10
HK CF 00 040 050	40	50	10	2	0,13
HK CF 00 045 055	45	55	10	2	0,16
HK CF 00 050 060	50	60	10	2	0,19
HK CF 00 055 065	55	65	12	2	0,28
HK CF 00 060 070	60	70	12	2	0,33
HK CF 00 063 073	63	73	12	2	0,35
HK CF 00 065 075	65	75	12	2	0,38
HK CF 00 065 080	65	80	12	2	0,40
HK CF 00 070 080	70	80	12	2	0,43
HK CF 00 070 085	70	85	12	2	0,45
HK CF 00 075 090	75	90	12	2	0,53
HK CF 00 080 090	80	90	12	2	0,55
HK CF 00 080 095	80	95	12	2	0,58
HK CF 00 085 100	85	100	15	2	0,77
HK CF 00 090 105	90	105	15	2	0,86
HK CF 00 100 115	100	115	15	2	1,05
HK CF 00 110 125	110	125	15	2	1,34
HK CF 00 110 130	110	130	15	2	1,40
HK CF 00 120 140	120	140	18	2	2,00
HK CF 00 125 145	125	145	18	2	2,11
HK CF 00 140 160	140	160	18	2	2,67
HK CF 00 150 170	150	170	20	2	3,33
HK CF 00 160 180	160	180	20	2	3,79