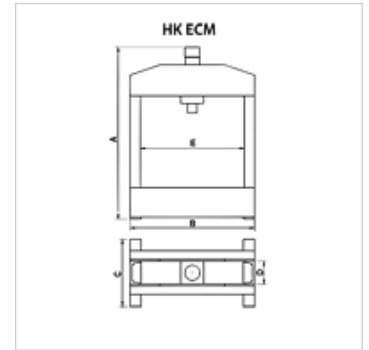


属性

工作压力	最大700巴
供货范围	供货含手动泵、1500 mm软管和快速接合器



提示

Attention: Please observe separate safety precautions for working with 700 bar equipment (see technical information)!

描述

高强度焊接框架
 包含一个由用户装入的压力表
 配备V形块,使压制机中管料和棒料定位更方便
 压缸下最大高度:352 mm

货品

名称	(kN)	(t)	行程 (mm)	A (mm)	B (mm)	C (mm)	D (mm)	E (mm)	用于泵	重量 (kg)
HK ECM 01113	93,2	10	130	720	440	220	80	350	HK W 00607	41

附件

NY 2100	热塑性塑料最高压软管
GKS	橡胶弯折保护
PNY 2100 HN	压力内接头,AGN
PHY 2100	压力卡套 NY 2100
SKL HN SP	螺旋接合器活动半部
SKL ZUBS SP	用于 SKL..SP 的防尘保护
SKF IN SP	螺旋接合器固定半部
SKF ZUBS SP	用于 SKF..SP 的防尘保护