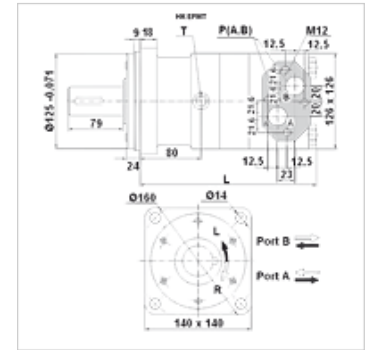


### 属性

接口	油接口:A + B = G 3/4"; 渗油 = G 1/4"
规格	标准型 Type "C" with standard seal Four hole flange bolt circle 160 轴Ø 40mm, 长79mm
带渗油管道的入口和回流压力 max.	210 bar



### 提示

建议连接漏油管线!

### 货品

名称	流量 max. (L/min)	排量 (cc)	转速 min. (rpm)	转速 max. (rpm)	扭矩 max. (N-m)	压力落差 max. (bar)	Pmax. at 0-100 rpm (bar)	Pmax. at 100-300 rpm (bar)	Pmax. at 300 rpm (bar)	L (mm)	重量 (kg)
HK EPMT 160 C	100	161,1	10	625	470	200	75	40	20	190	20,0
HK EPMT 200 C	125	201,4	10	625	590	200	75	40	20	195	22,5
HK EPMT 250 C	125	251,8	10	500	730	200	75	40	20	201	21,5
HK EPMT 315 C	125	326,3	10	380	950	200	75	40	20	211	22,0
HK EPMT 400 C	125	410,9	10	305	1080	180	75	40	20	221	23,0
HK EPMT 500 C	125	523,6	10	240	1220	160	75	40	-	235	24,0

max. pressure on shaft seal (without leak oil line) or pressure in leak oil line – 扭矩和压力落差的数值适用于持续运行状态 – pmax.= 最大压力

### 附件

HK V0 590 冲击阀

### 备件

HK EP DS 用于液行星马达的密封组件