

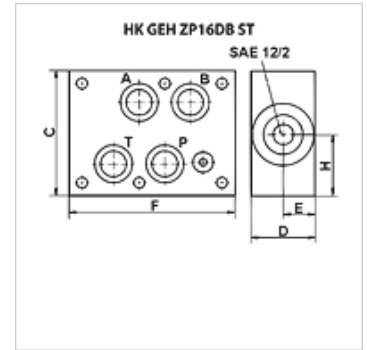
# HK GEH ZP16 DB ST

阀门壳体ZP NG16用于限压阀,SAE 双通,钢制

**HANSA FLEX**

## 属性

密封形式	O型环密封件
原料	钢
工作压力	最大350巴



## 货品

名称	接口	C	D	E	F	H	通道中起作用	用于阀门类型	重量
		(mm)	(mm)	(mm)	(mm)	(mm)			(kg)
HK GEH ZP16 DB 12 AT	Cetop 07 NG 16	90	40	20	120	45	A + T	HKRVPS12NS0 - SAE12/2 1 1/16-12UNF-2B	3,4
HK GEH ZP16 DB 12 PT	Cetop 07 NG 16	90	40	20	120	45	P + T	HKRVPS12NS0 - SAE12/2 1 1/16-12UNF-2B	3,4