

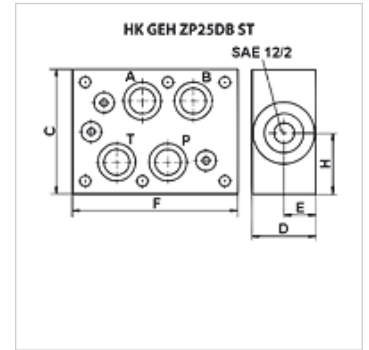
HK GEH ZP25 DB ST

阀门壳体ZP NG25用于限压阀,SAE 双通,钢制

HANSA FLEX

属性

密封形式	O型环密封件
原料	钢
工作压力	最大350巴



货品

名称	接口	C	D	E	F	H	通道中起作用	用于阀门类型	重量
		(mm)	(mm)	(mm)	(mm)	(mm)			(kg)
HK GEH ZP25 DB 12 AT	Cetop 08 NG 25	120	50	23	160	60	A + T	HKRVPS12NS0 - SAE12/2 1 1/16-12UNF-2B	11,2
HK GEH ZP25 DB 12 PT	Cetop 08 NG 25	120	50	23	160	60	P + T	HKRVPS12NS0 - SAE12/2 1 1/16-12UNF-2B	11,2