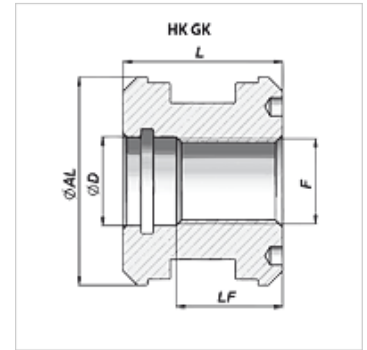
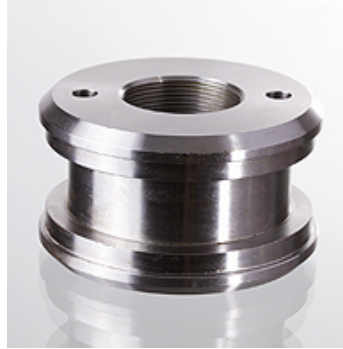


HK GK

用于液压缸的螺纹活塞

属性

原料 钢 9SMn28



提示

匹配的密封套件可应客户要求提供。

货品

名称	$\varnothing AL$ (mm)	$\varnothing D$ (mm)	F	L (mm)	LF (mm)	重量 (kg)
HK GK 32 1415 K	32	15,0	M 14x1.5	30	10	0,20