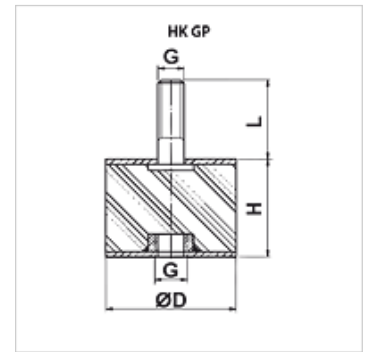


属性

原料 天然橡胶/NR
Galvanised steel



描述

带螺栓和内螺纹
也可用来替代阻尼轨道

订购指南

其他大小规格和样式可应客户要求提供

货品

名称	Ø D (mm)	G	H (mm)	L (mm)	permissible dyn. load (N)	重量 (kg)
HK GP 4030 M10 B	40,0	M 10	30,0	28,0	1150	0,3
HK GP 7540 M12 B	75,0	M 12	40,0	37,0	1600	0,5
HK GP 10040 M16 B	100,0	M 16	40,0	46,0	5600	0,8